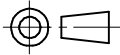
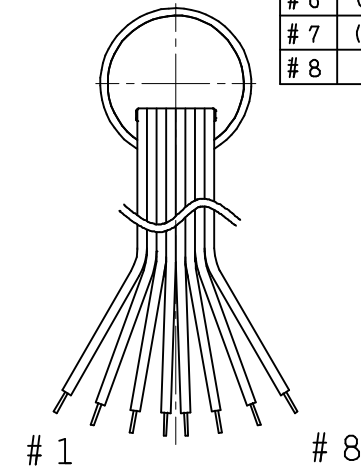
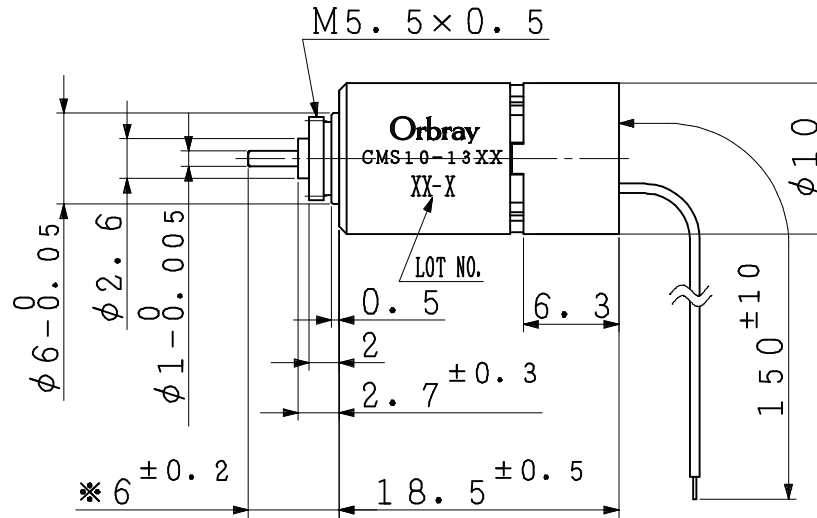
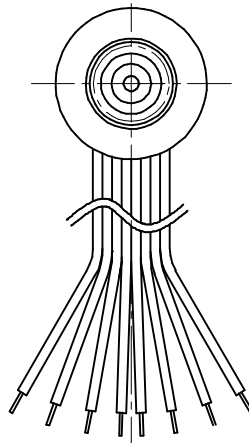


Orbray



OPTICAL ENCODER  
ELECTRICAL CONNECTIONS  
PULSE/REV

# 1	(MOTOR+)
# 2	Vcc(DC5V±10%)
# 3	Ch. A
# 4	Ch. B
# 5	Ch. Z
# 6	GND
# 7	(MOTOR-)
# 8	NC



NOTE 1) MARKED(\*) IS SHAFT LENGTH MEASURED WHEN IT IS PUSHED TO MOTOR SIDE.

\*印寸法はシャフトをモータ側に押しつけた時の値を示す。

2) LOT NO.

EXAMPLE) JANUARY, 2018

「18=A」

JANUARY:A, FEBRUARY:B...DECEMBER:L

1月:A、2月:B...12月:L

「-」 :MADE IN THAILAND

「-」有り :海外工場生産

「-」NONE :MADE IN JAPAN

「-」無し :国内工場生産

THE END TWO DIGIT OF CHRISTIAN YEAR

西暦年数末尾数字2桁

3) THE LEAD WIRE IS AWG30 UL2734.

リード線はAWG30 UL2734を使用する。

4) OUTSIDE DIAMETER IS NOT APPLIED TO THE CAULKING.

外径寸法公差はカシメ部を除く。

TOLERANCE				△	×				
DIMENSION (±)				△	×				
	0	1	2	3	ANGLE				
L≤6	0.05	0.1	0.1	0.2	±1°	△	×		
6<L≤30	0.1	0.1	0.2	0.5		△	×		
30<L≤120	0.15	0.2	0.3	0.8		△	×		
120<L	0.2	0.3	0.5	1.2		△	×		
MATERIAL	FINISH	QTY.	SCALE	2/1	TYPE	CMS10-13	0		
			UNIT	1/1mm	TITLE	OUTLINE DRAWING			
APPD.	CHK.	DSGN.	DRW.	DWG.NO.					
				REF.NO.					
		27-Jan-18	27-Jan-18	CHK.NO.		REMARK	Rev. 00		